

Cyklon type JA

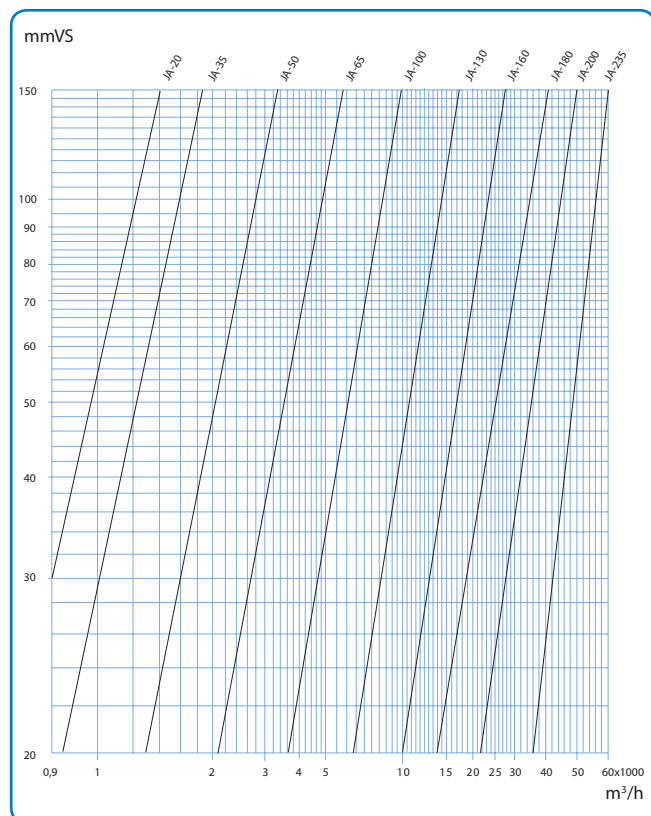
Cyklonerne type JA, er beregnet til udskilning af fintkornede partikler i transport- og støvafsuigningsanlæg.

Cyklonerne er konstrueret med en høj virkningsgrad.

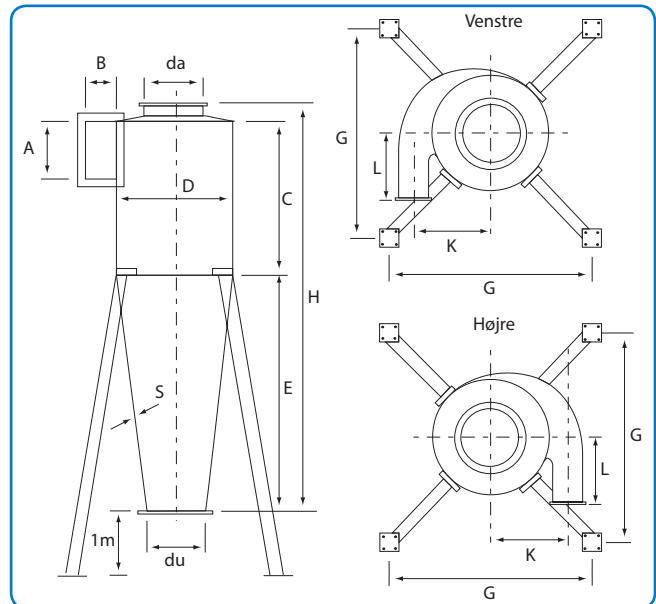
Pulverlakeret til korrosionsklasse C3.

Ben er ikke standard, men kan leveres som tilbehør.

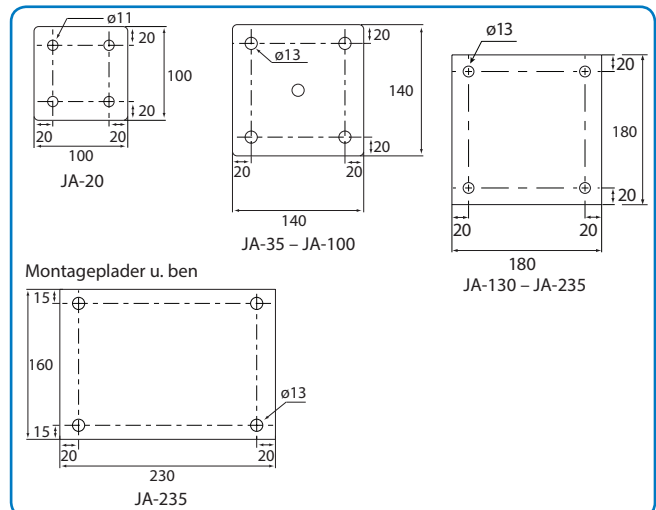
Renseluge i kegle er ekstra tilbehør.



Diagrammet angiver tryktabet i cyklonen ved en given luftmængde målt i m³/h.



Målspecifikationer på længder er angivet i skemaet nedenfor. Ben er tilbehør.



Fodplader

Type	Dimensioner												
	A mm	B mm	C mm	D mm	da mm	du mm	E mm	G mm	H mm	S mm	K mm	L mm	Vægt kg
JA-20	230	100	570	400	225	160	820	1050	1465	2	240	240	41
JA-35	285	125	710	500	250	200	1020	1200	1790	2	297	300	55
JA-50	350	160	710	500	250	200	1020	1200	1790	2	310	300	61
JA-65	445	200	995	700	400	300	1405	1539	2500	2	419	420	115
JA-100	560	300	1500	1000	550	400	2050	1960	3752	2	615	600	244
JA-130	750	400	2000	1280	700	450	2820	2305	5090	3	789	700	565
JA-160	1100	500	2000	1600	800	550	3150	2690	5420	3	1050	900	835
JA-180	1500	500	2500	1800	1000	650	3450	2790	6250	3	1157	950	1135
JA-200	1310	700	2800	2000	1250	800	4100	3400	7100	3	1310	1100	1415
JA-235	1850	800	3350	2350	1500	950	4860	3440	8500	3	1440	1200	2060