

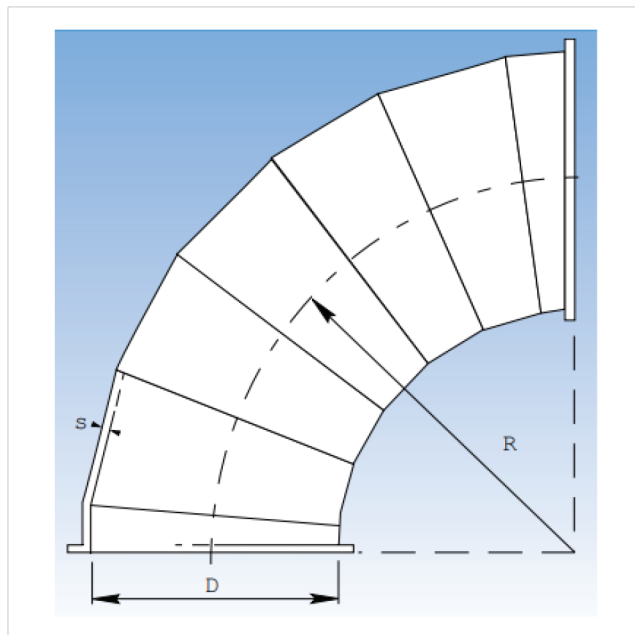
GABE - Segmentböj

Rørsystem - galvaniserat spennbandskant

Bøj GABE galvaniserad, segmentsbyggd med spennbandskant. S (tjocklek) = 0,7-0,9 mm. R = 1,5 x Ø.



GABE - Segmentböj



Ritning segmentböj R = 1,5 x D

Art.nr	Ø (mm)	Grader (°)	Vikt (kg)
GABE-450-15	450	15	2.25
GABE-500-15	500	15	2.8
GABE-550-15	550	15	3.4
GABE-600-15	600	15	4
GABE-630-15	630	15	4.2
GABE-650-15	650	15	4.7
GABE-700-15	700	15	5.4
GABE-750-15	750	15	6.2
GABE-800-15	800	15	7
GABE-850-15	850	15	8
GABE-900-15	900	15	9
GABE-950-15	950	15	10
GABE-1000-15	1000	15	11

Art.nr	Ø (mm)	Grader (°)	Vikt (kg)
GABE-450-30	450	30	4.5
GABE-500-30	500	30	5.6
GABE-550-30	550	30	6.8
GABE-600-30	600	30	8.05
GABE-630-30	630	30	8.4
GABE-650-30	650	30	9.4
GABE-700-30	700	30	10.9
GABE-750-30	750	30	12.4
GABE-800-30	800	30	14.05
GABE-850-30	850	30	16
GABE-900-30	900	30	18
GABE-950-30	950	30	20
GABE-1000-30	1000	30	22

Art.nr	Ø (mm)	Grader (°)	Vikt (kg)
GABE-450-45	450	45	6
GABE-500-45	500	45	7.5
GABE-550-45	550	45	9
GABE-600-45	600	45	10.75
GABE-630-45	630	45	11.2
GABE-650-45	650	45	12.5
GABE-700-45	700	45	14.5
GABE-750-45	750	45	16.5
GABE-800-45	800	45	18.75
GABE-850-45	850	45	21.25
GABE-900-45	900	45	24
GABE-950-45	950	45	26.5
GABE-1000-45	1000	45	29.5

Art.nr	Ø (mm)	Grader (°)	Vikt (kg)
GABE-450-60	450	60	9
GABE-500-60	500	60	11.2
GABE-550-60	550	60	13.1
GABE-600-60	600	60	16.1
GABE-630-60	630	60	16.8
GABE-650-60	650	60	18.8
GABE-700-60	700	60	21.8
GABE-750-60	750	60	24.8
GABE-800-60	800	60	28.1
GABE-850-60	850	60	32
GABE-900-60	900	60	36
GABE-950-60	950	60	39.8
GABE-1000-60	1000	60	44

Art.nr	Ø (mm)	Grader (°)	Vikt (kg)
GABE-450-90	450	90	12
GABE-500-90	500	90	15
GABE-550-90	550	90	18
GABE-600-90	600	90	21.5
GABE-630-90	630	90	22.4
GABE-650-90	650	90	25
GABE-700-90	700	90	29
GABE-750-90	750	90	33
GABE-800-90	800	90	37.5
GABE-850-90	850	90	42.5
GABE-900-90	900	90	48
GABE-950-90	950	90	53
GABE-1000-90	1000	90	59