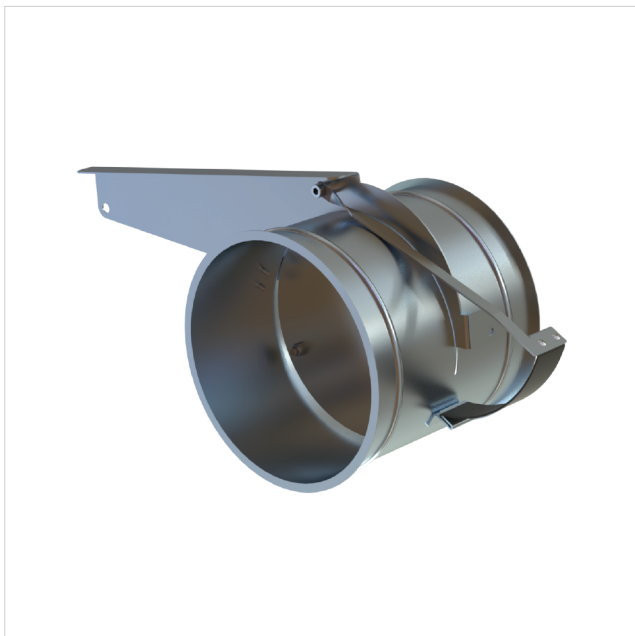


## GABL - Balansspjäll

Rörsystem - galvaniserat spännbandskant



Manuellt manövrerade spjäll med kedja eller rep för montering i horisontell kanal på högre ställen för att stänga luftflödet.

En tätningsslist appliceras för att säkerställa lufttätethet. Kedja eller rep ingår ej. Tillverkad av 0,9 mm galvaniserad plåt.

Balance sliding damper - GABL

Art.nr	Ø (mm)	Vikt (kg)
GABL-100	100	0.85
GABL-120	120	1.00
GABL-125	125	1.05
GABL-140	140	1.20
GABL-150	150	1.35
GABL-160	160	1.55
GABL-180	180	1.60
GABL-200	200	2.00
GABL-225	225	2.15
GABL-250	250	2.60
GABL-300	300	3.10
GABL-315	315	3.25
GABL-350	350	3.75
GABL-400	400	4.45
GABL-450	450	5.40
GAAB-500	500	5.20