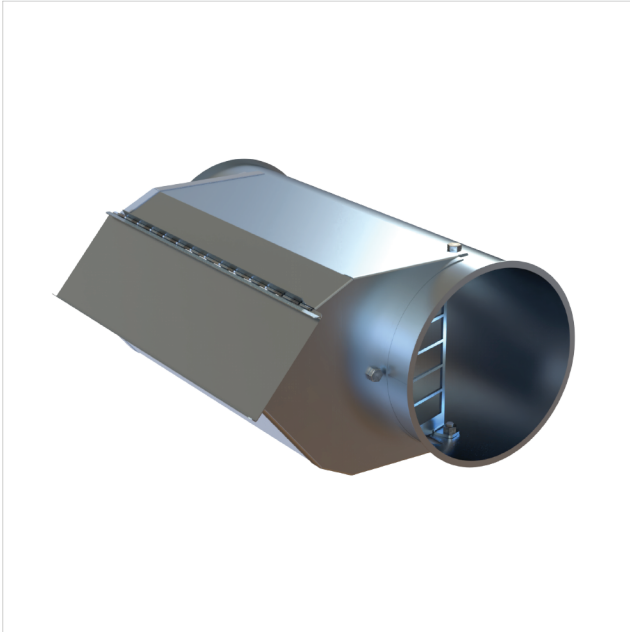


GAKF - Klossfälla

Rörsystem - galvaniserat spännbandskant



Klossfälla GAKF, en produkt för att förhindra att större stoftprodukter, tex träbitar kommer in i filtret eller fläkten.

Art.nr	Ø (mm)	Vikt (kg)
GAKF-160	160	5,33
GAKF-180	180	5,76
GAKF-200	200	6,43
GAKF-250	250	10,90
GAKF-300	300	11,40
GAKF-350	350	12,67
GAKF-400	400	14,74
GAKF-450	450	16,75
GAKF-500	500	18,62