

## CYKLON

## TYPE CY/CY-V/LCY



Foto:  
Cyclon type CY 3000 med 72L-støvbeholder

Som grovudskiller før filteranlæg eller til beskyttelse af ventilator kan med fordel anvendes en cyklon af typen CY. Til højvakuum kan model CY-V anvendes, og til forudskilning af lette materialer anbefales LCY med høj udskilning/lav stighastighed.

**CY:** Luftmængde: 500 - 30.000m<sup>3</sup>/h  
Vakuum: Op til 5.000Pa  
Stighastighed (stigrør): Ca. 20m/s

**CY-V:** Luftmængde: 1.000 - 8.000m<sup>3</sup>/h  
Vakuum: Op til 40.000Pa  
Stighastighed (stigrør): Ca. 20m/s

**LCY:** Luftmængde: 1.500 - 7.000m<sup>3</sup>/h  
Vakuum: Op til 5.000Pa  
Stighastighed (stigrør): Ca. 1,5m/s

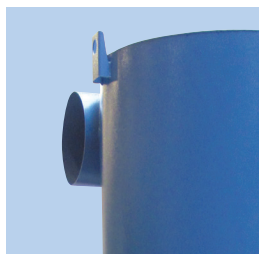
### Beskrivelse

- Forurenede luft ledes ind gennem tangentiel indsugningsstuds øverst på cyklon.
- Partikler udskilles via cycloneffekt og falder ned langs siden af cyklonen og opsamles i støvbeholder i bund af anlægget. For LCY sker udskilning også via hastighedsreduktion. Støvbeholderen ophænges og tømmes via Gram Quicklock-justerbart ophæng.
- Den rene luft ledes ud gennem studs i top af anlægget.

### Cyklon som forudskiller giver bedre filterydelse

Til udskilning af visse materialetyper/spåner eller ved større mængder kan man med fordel anvende en cyklon som forudskiller. Cyklonen kan enten placeres tæt ved forureningskilden (herved nedsættes slid på rørføring, kræves mindre lufttransporthastighed) eller lige før filteranlægget.

Gennem grovudskilning via cyklon nedsættes belastningen af filtermediet, hvorved driftsomkostninger reduceres. Endvidere giver det mulighed for fraseparere tungere affald til genbrug eller sikker bortskaffelse.



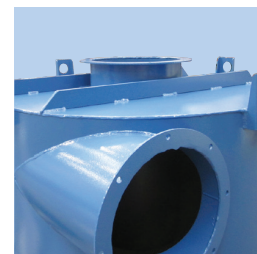
**Fleksibelt indløb**  
Cykloner leveres standard med indløbsstuds i venstre side.



**Flere muligheder for støvopsamling**  
Kan leveres med 72/150L-støvbeholder eller 380L sækkeholder. (CY 500 - 1500 kun 40L-støvbeholder.)



**Udmadning til bigbag**  
Ved større mængder kan cyklonen placeres på stativ og forsynes med udstyr for trykløs udmadning til bigbag (Foto: Udmadningsstuds vist uden udstyr).

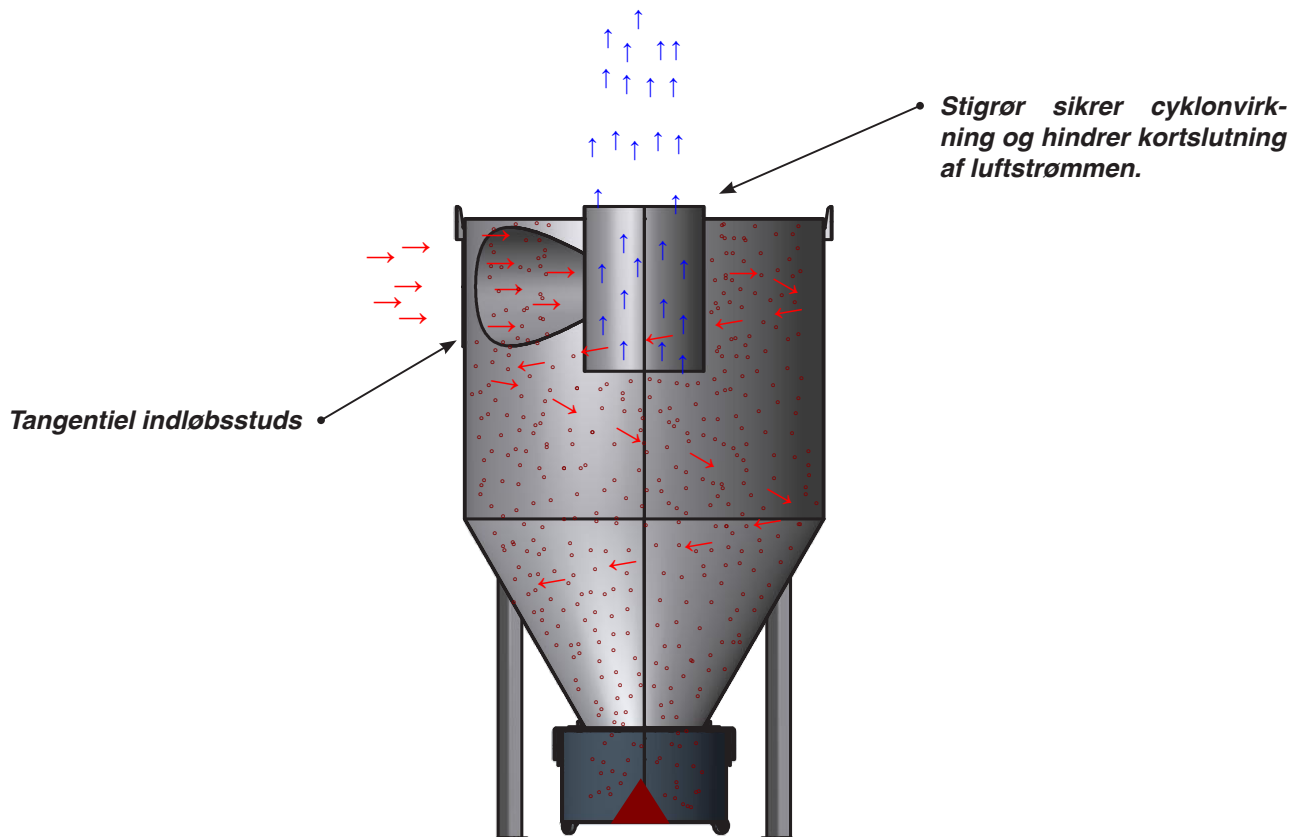


**Cyklon til højvakuumbrug**  
For enkel tilslutning til højvakuumbør er ind- og udløbsstuds forsynet med JFK-flanger (gældende fra CY-V 3000).

## CYKLON

## TYPE CY/CY-V/LCY

Principskitse for flow gennem cyklon type CY/LCY:



### Konstruktion/overflade

Filterhuset er opbygget i 2mm sort stålplade

Overflade pulverlakeret RAL 5007/7011 struktur

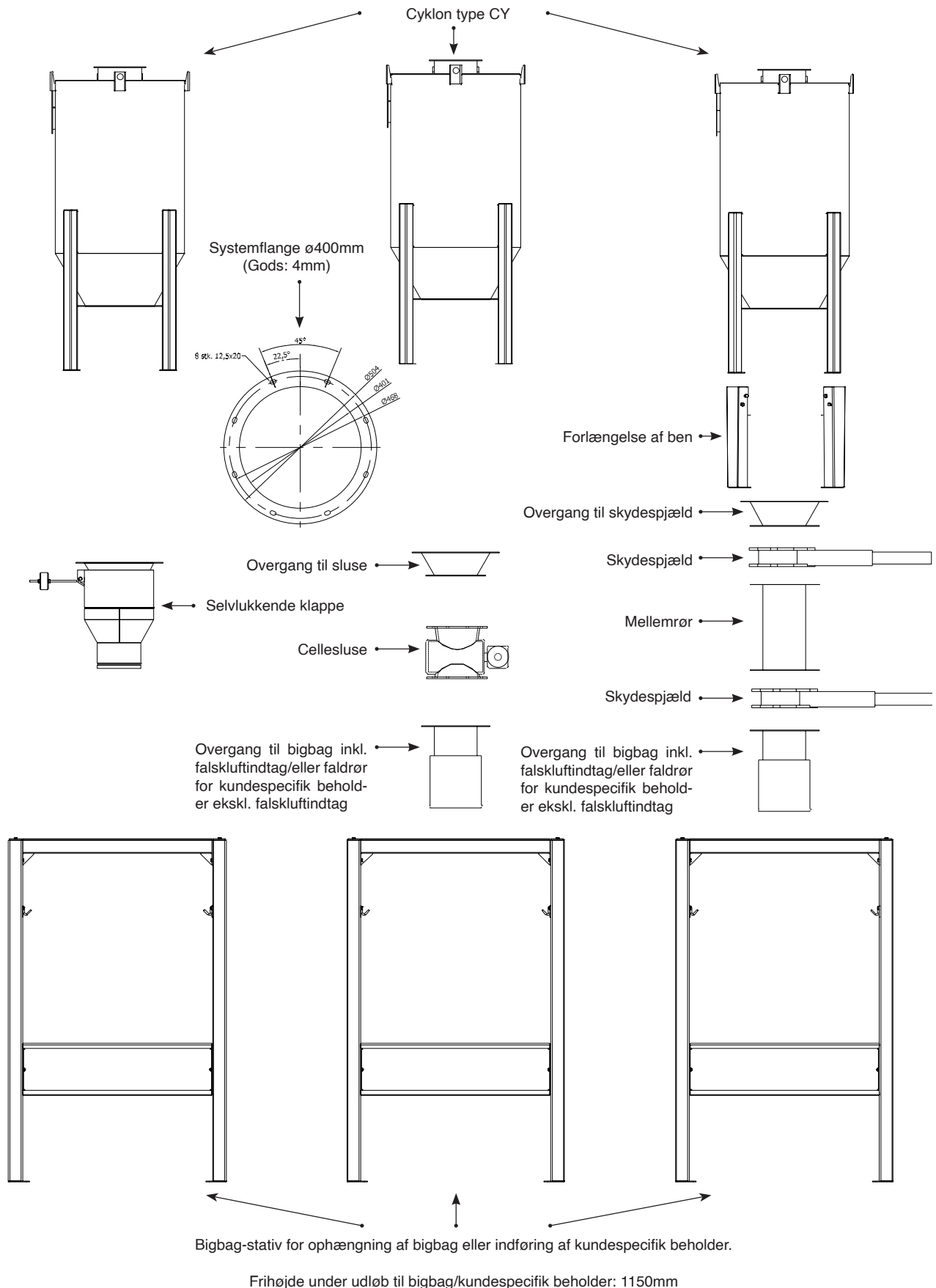
### Desuden kan leveres:

- Udførelse i varmgalvaniserede, lakerede stålplader for udendørs montage
- Sækkeindsats for 72L/67L-støvbeholder
- 380L-sækkeholder
- Understel og overgange for bigbag og faldrør for kundespecifikke beholdere (se skitse næste side)
- Understel for forhøjelse til bigbag, afskærmet af låge og micro-switch
- Temperaturføler type RT101 samt alarmgivere
- Fyldstandsmelder type OEM-K (overvåger fyldning af støvskuffen (kun for 72/150L))
- Eksplosionsbeskyttet/-aflastet version til brug i forbindelse med ATEX-zoner (se ATEX-brochure)

## CYKLON

## TYPE CY/CY-V/LCY

Principskitse for tilbehør til cyklon type CY/CY-V/LCY:



## CYKLON

## TYPE CY/CY-V/LCY

Cyklon type CY/CY-V/LCY fås i størrelser, som vist i nedenstående skemaer.

Kontakt os gerne for hjælp til valg af optimalt anlæg under hensyntagen til luftmængde, støvtype og -mængde, driftstider osv.

- **CY-V** er til højt vakuum brug.
- **LCY** er til udskilning af lette materialer

### Cyklon type CY (max. vakuum 5.000Pa):

Type	Varenr. Venstre indløb	Støvbeholder [L]	Luftmængde [m³/h]	Stigehastighed [m/s]	Δ P [Pa]
CY 500/40	04 330 000	40	550	20,0	1100
CY 1000/40	04 331 000	40	800	18,0	1100
CY 1500/40	04 332 000	40	1400	19,5	1100
CY 2000/72	04 333 000	72	2100	19,0	1100
CY 2000/150	04 333 100	150	2100	19,0	1100
CY 2000/380	04 333 200	380	2100	19,0	1100
CY-B 2000 <sup>1)</sup>	04 333 480	-	2100	19,0	1100
CY 3000/72	04 334 600	72	3500	20,0	1100
CY 3000/150	04 334 100	150	3500	20,0	1100
CY 3000/380	04 334 200	380	3500	20,0	1100
CY-B 3000 <sup>1)</sup>	04 334 480	-	3500	20,0	1100
CY 4000/72	04 335 600	72	5100	19,0	1100
CY 4000/150	04 335 100	150	5100	19,0	1100
CY 4000/380	04 335 200	380	5100	19,0	1100
CY-B 4000 <sup>1)</sup>	04 335 480	-	5100	19,0	1100
CY 8000/72	04 339 600	72	8500	18,5	1100
CY 8000/150	04 339 700	150	8500	18,5	1100
CY 12000/72	04 339 800	72	13500	17,5	1100
CY 12000/150	04 339 900	150	13500	17,5	1100
CY 22000/72	04 285 000	72	22000	20,0	1100
CY 22000/150	04 285 100	150	22000	20,0	1100
CY 30000/72	04 285 200	72	30000	21,0	1100
CY 30000/150	04 285 300	150	30000	21,0	1100

<sup>1)</sup> Bigbag-udgave skal suppleres med udstyr for trykløs udmadning.

## CYKLON

## TYPE CY/CY-V/LCY

### Cyklon type CY-V (max. vakuum 40.000Pa):

Type	Varenr. Venstre indløb	Støvbeholder [L]	Luftmængde [m³/h]	Stigehastighed [m/s]	Δ P [Pa]
CY-V 1000/67	04 331 350	67	800	18,0	1100
CY-V 1000/145	04 331 750	145	800	19,0	1100
CY-B-V 1000 <sup>1)</sup>	04 331 550	-	800	19,0	1100
CY-V 2000/67	04 333 350	67	2100	19,0	1100
CY-V 2000/145	04 333 750	145	2100	19,0	1100
CY-B-V 2000 <sup>1)</sup>	04 333 550	-	2100	20,0	1100
CY-V 3000/67	04 334 350	67	3500	20,0	1100
CY-V 3000/145	04 334 750	145	3500	20,0	1100
CY-B-V 3000 <sup>1)</sup>	04 334 550	-	3500	20,0	1100
CY-V 4000/67	04 335 350	67	5100	19,0	1100
CY-V 4000/145	04 335 750	145	5100	19,0	1100
CY-B-V 4000 <sup>2)</sup>	04 335 550	-	5100	19,0	1100
CY-V 8000/67	04 339 350	67	8500	19,0	1100
CY-V 8000/145	04 339 780	145	8500	18,5	1100
CY-B-V 8000 <sup>2)</sup>	04 339 550	-	8500	18,5	1100

<sup>1)</sup> Bigbag-udgave skal suppleres med udstyr for trykløs udmadning.

### Cyklon type LCY (max. vakuum 5.000Pa):

Type	Varenr. Venstre indløb	Støvbeholder [L]	Luftmængde [m³/h]	Stigehastighed [m/s]	Δ P [Pa]
LCY 160/72	04 286 000	72	1550	1,5	600
LCY 200/72	04 286 200	72	2600	1,5	600
LCY 250/72	04 286 400	72	4100	1,5	600
LCY 315/72	04 286 600	72	6000	1,5	600
LCY 400/72	04 286 800	72	7100	1,5	600
LCY 160/150	04 286 040	150	1550	1,5	600
LCY 200/150	04 286 240	150	2600	1,5	600
LCY 250/150	04 286 440	150	4100	1,5	600
LCY 315/150	04 286 640	150	6000	1,5	600
LCY 400/150	04 286 840	150	7100	1,5	600