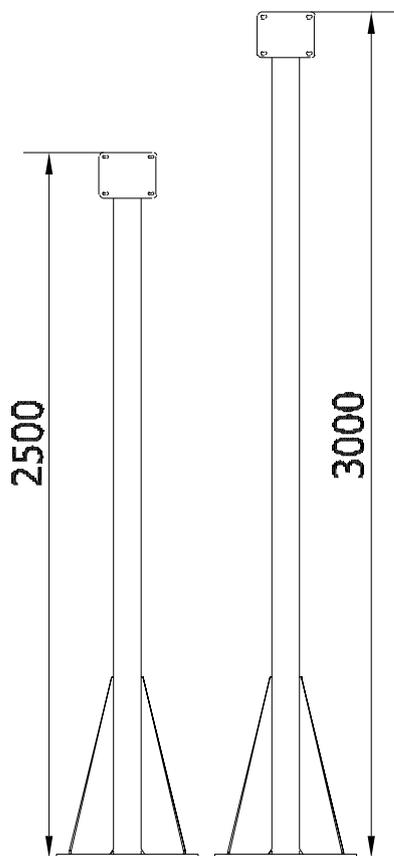


GULVSTANDERE TIL GRAM PUNKTSUGEARME

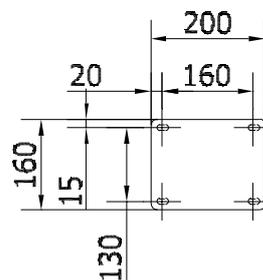
TYPE FP



Gulvstandere til ophængning af Gram punktsugearme type LGF, RGF, RFF og TGI:

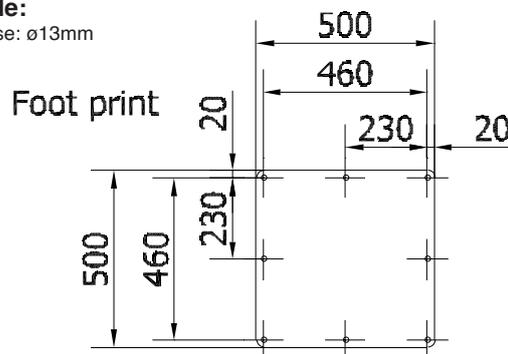
- Max. armlængde: Armtyper ekskl. udlæggerarm
- Leveres i følgende højder: 2500 og 3000mm
- Materiale: pulverlakeret stål

Montageplade for armvægbeslag:



Fodplade:

Hulstørrelse: ø13mm



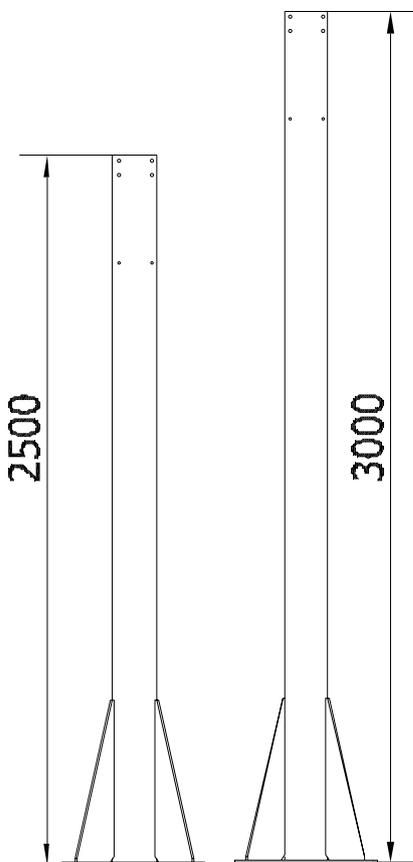
Varenr.	Stolpetykkelse	Standerhøjde	Antal arme	Fodtype	Stander set ovenfra
01 063 000	100 x 100	2500	1	Center	
01 064 000	100 x 100	3000	1	Center	
01 063 300	100 x 100	2500	2*	Center	
01 064 300	100 x 100	3000	2*	Center	
01 063 600	100 x 100	2500	1	Plan bagkant	
01 064 600	100 x 100	3000	1	Plan bagkant	

* Beslag placeret 180° i forhold til hinanden

Farve: RAL 9005 (struktur)

GULVSTANDERE TIL GRAM PUNKTSUGEARME

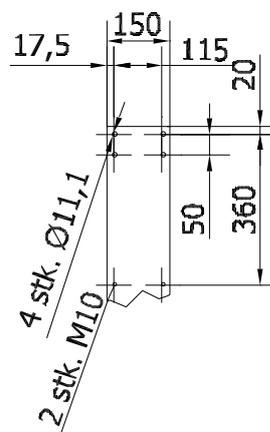
TYPE FP



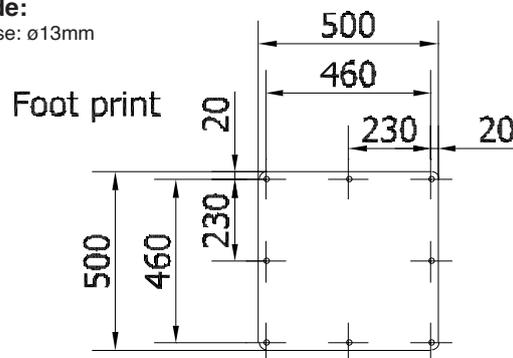
Gulvstandere til ophængning af Gram punktsugearme type LGF, RGF, RFF og TGI samt svingbar emhætte type LE og svingarm type VA:

- Armlængde: Armtyper inkl. udlæggerarm
- Leveres i følgende højder: 2500 og 3000mm
- Materiale: pulverlakeret stål

Montageplade for armvægbeslag:



Fodplade:
Hulstørrelse: ø13mm



Varenr.	Stolpetykkelse	Standerhøjde	Antal arme	Fodtype	Stander set ovenfra
01 065 000	150 x 150	2500	1	Center	
01 066 000	150 x 150	3000	1	Center	
01 065 300	150 x 150	2500	2*	Center	
01 066 300	150 x 150	3000	2*	Center	
01 065 600	150 x 150	2500	1	Plan bagkant	
01 066 600	150 x 150	3000	1	Plan bagkant	

Rev. 06.22
Ret til ændringer forbeholdes

* Beslag placeret 180° i forhold til hinanden

Farve: RAL 9005 (struktur)