

TRANSPORTVENTILATOR



TYPE VP-A-C



For ATEX-zone 22/22

Centrifugalventilator med lukket ventilatorvinge, der anvendes til punktudsugning fra luftforurenende eller spångivende arbejdsprocesser. Transporteret luft må ikke indeholde klæbende eller klistrende dampe, støv og spåner.

- Ventilator og gnisthæmmende forring er bygget efter norm EN 14986

Arbejdsområde:

Max. tryk: 5.800Pa

Max. luftmængde: 4.300m³/h

Max støvmængde: 5g/m³, ikke klæbende
Max partikelstr.: 5x5x5mm, ikke klæbende.

Temperatur: Udsuget luft (transportluft i ventilator) = max. 60°C
Rumtemperatur = max. 40°C

Konstruktion:

Radialventilator med lukket ventilatorvinge monteret i fuldsvejst stål kabinet og med direkte koblet motor.

Model: C (Transport of dust)

Vinge: Løbehjul type P-G. Lukket vinge med bagudrettede lige, selvrensende skovlblade
Statisk/dynamisk afbalanceret jf. ISO 14694 (BV3 G 6,3)

Hus: Opsvejst i 3 eller 4mm stålplade
Gnisthæmmende forringe udført i kobber
Ventilatorhuset kan monteres med varierende udløbspositioner (RD0, RD90, RD180 og RD270)
Standard lakering:
Leveres standard i galvaniseret udførelse. Derefter pulverlakeret (RAL 5007).

Motor: B5 flangemotor
3x400V 50Hz (3-fasede motorer 3x400VAC kan med specialmotor frekvensreguleres. Motoren skal være mærket med frekvensreguleringsdata.)
Motor zone 22: II 3D Ex - IIB T120°C

Ventilator type VP-A-C er fremstillet specielt for den udvalgte ATEX-zone og forsynet med ATEX-certifikat fra fabrik.

Konstrueret og testet i henhold til:

- Maskindirektiv 2006/42/EF
- ATEX-direktiv 2014/34/EU
- EMC-direktiv 2014/30/EU
- Lavspændingsdirektiv 2014/35/EU
- EN 1127-1
- EN 12100
- EN ISO 12499
- EN ISO 13857
- ISO 14694
- EN 14986
- ISO 3746
- ISO 5801
- ISO 60079-(0+A11)-(1)-(7)-(14)-(15)-(31)
- ISO 60204-1
- EN 60529+A1+A2
- IEC 60034-(1)-(2-1)-(5)-(6)-(7)-(8)-(9)-(12)-(14)-(30-1)
- EN ISO 80079-36

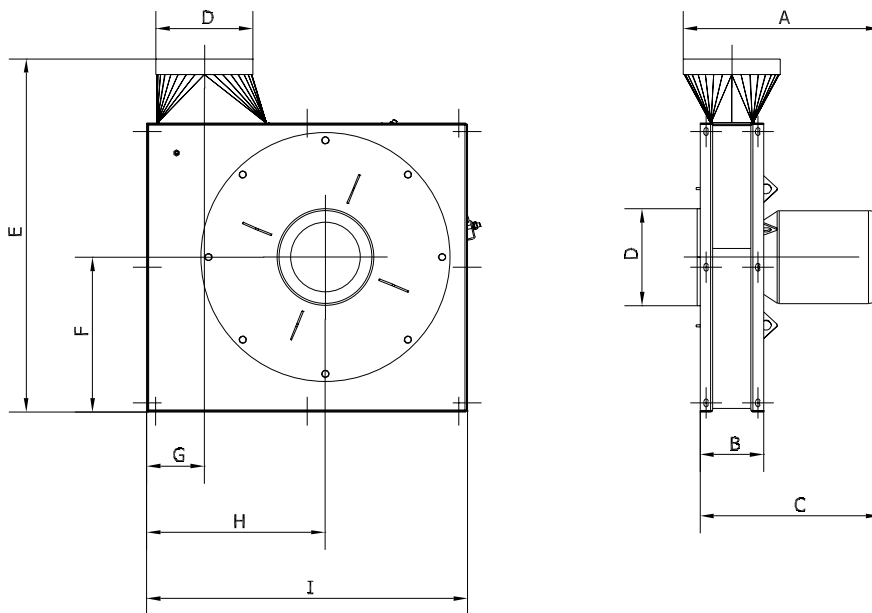
TRANSPORTVENTILATOR



TYPE VP-A-C

Type	Varenr. ATEX zone 22
VP-A 1600/2-C2	10 350 100
VP-A 1600/3-C2	10 350 300
VP-A 2600/1-C2	10 350 500
VP-A 2600/2-C2	10 350 700

Type	Volt [V]	Polet	[kW]	Max. amp.	Startstrøm	Vægt [kg]
VP-A 1600/2-C2	3x400	2	4,0	7,70	63,00	66,0
VP-A 1600/3-C2	3x400	2	5,5	11,50	88,20	87,0
VP-A 2600/1-C2	3x400	2	5,5	11,50	88,20	98,0
VP-A 2600/2-C2	3x400	2	7,5	14,50	113,80	120,0



Type	A	B	C	D	E	F	G	H	I
VP-A 1600/2-C2	507	164	464	∅250	914	400	150	462	830
VP-A 1600/3-C2	515	178	478	∅250	902	400	173	462	830
VP-A 2600/1-C2	602	206	565	∅250	902	400	173	462	830
VP-A 2600/2-C2	640	206	603	∅250	902	400	173	462	830

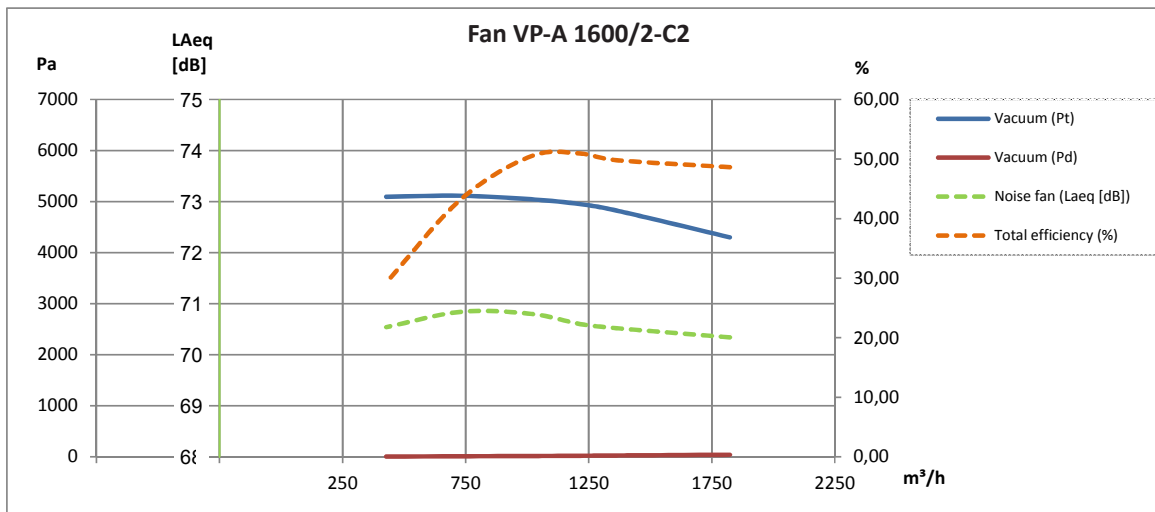
Bemærk: Mål på studse er nippelmål

TRANSPORTVENTILATOR

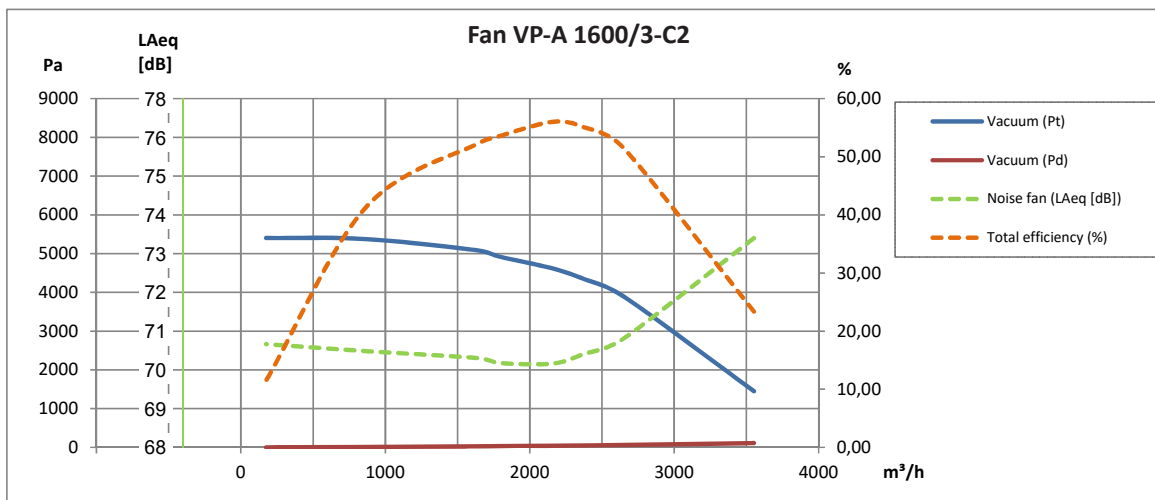


TYPE VP-A-C

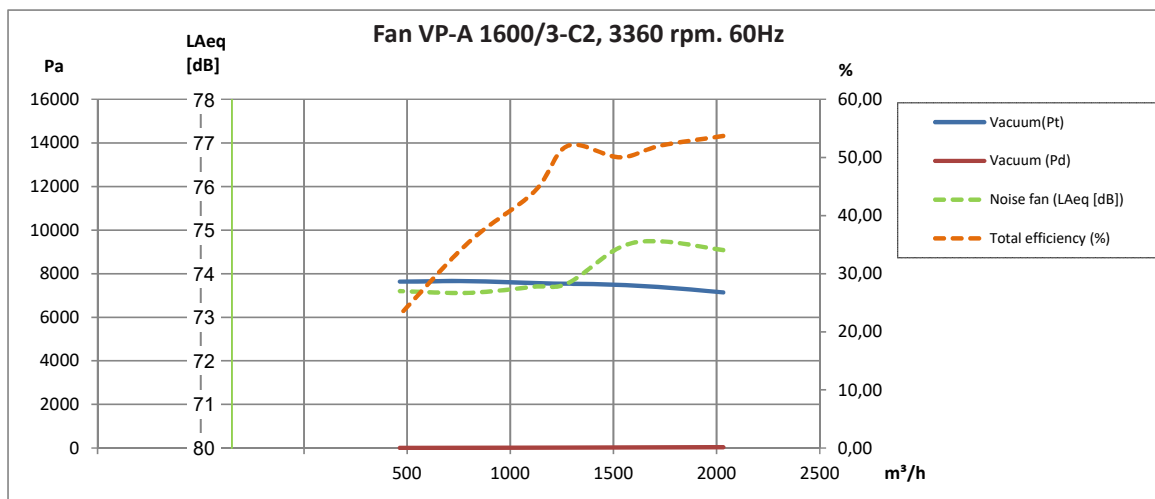
2-polet:



2-polet:



2-polet (60Hz):

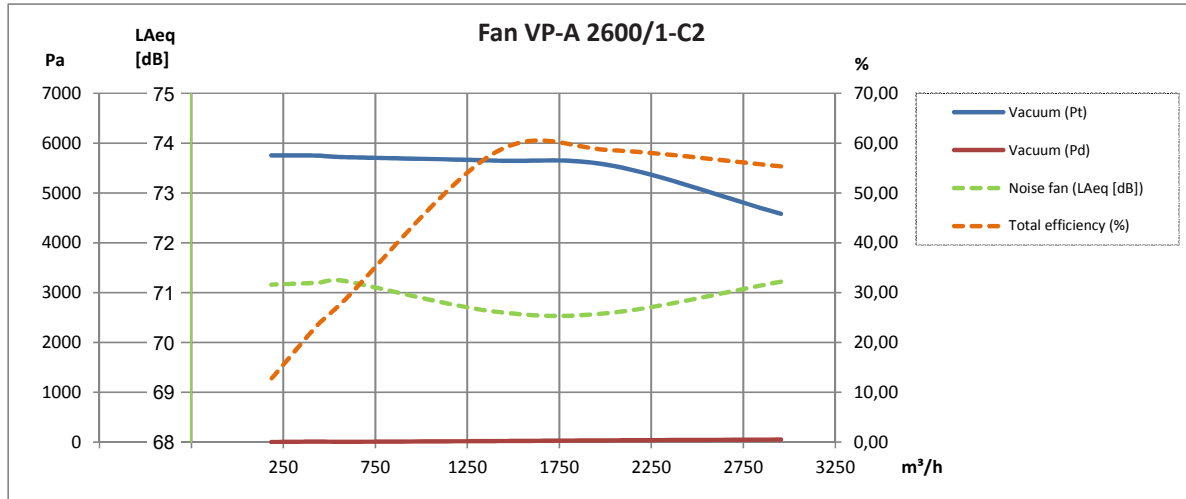


TRANSPORTVENTILATOR

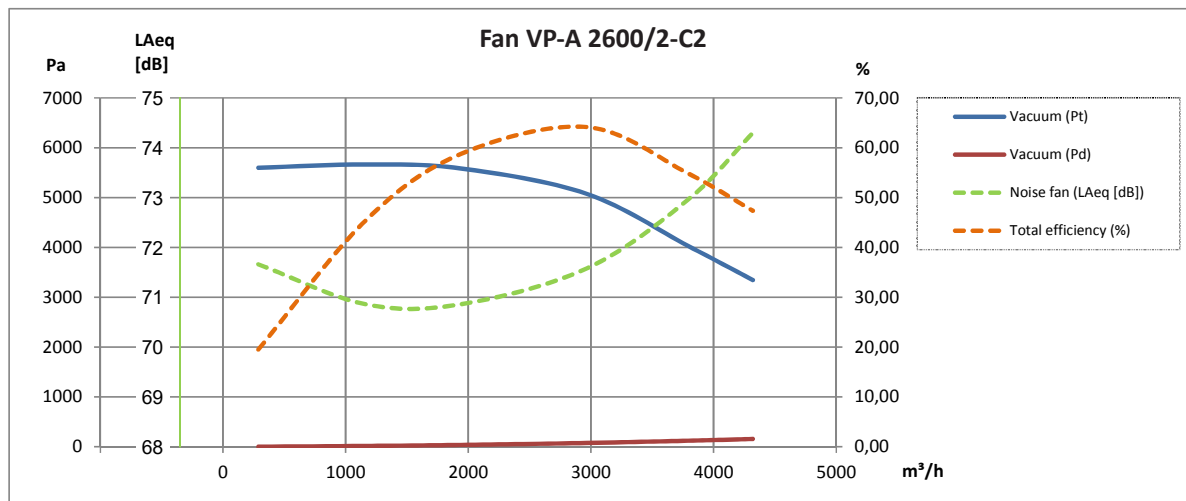


TYPE VP-A-C

2-polet:



2-polet:



TILBEHØR



TYPE VP-A-C

Lyddæmpningskabinet type VAB-A*:

Type (Position RD0)	Varenr.
VP-A 1600/2	10 350 150
VP-A 1600/3	10 350 350
VP-A 2600/1,	10 350 550
VP-A 2600/2	10 350 750

* Kun for ren lufttransport



Ventilatorvinger:

Type	Nav [mm]	Ventilatortype**	[Hz]	Varenr.
VP 1600/2	ø28	C2	50	03 345 005
VP 1600/3	ø38	C2	50	03 345 305
VP 2600/1 VP 2600/2	ø38	C2	50	03 349 005

**Closed Transport



Desuden kan leveres:

- Trykvagt i ATEX-udførelse
- Montagebeslag
- Vibrationsdæmpere
- Sikkerhedsgitter
- FLEX fleksibel forbindelse
- Frekvensomformer
- Tryktransmitter i ATEX-udførelse

Foto:
Danfoss Frekvensomformer type VLT-T med ATEX-godkendt termistorudgang